

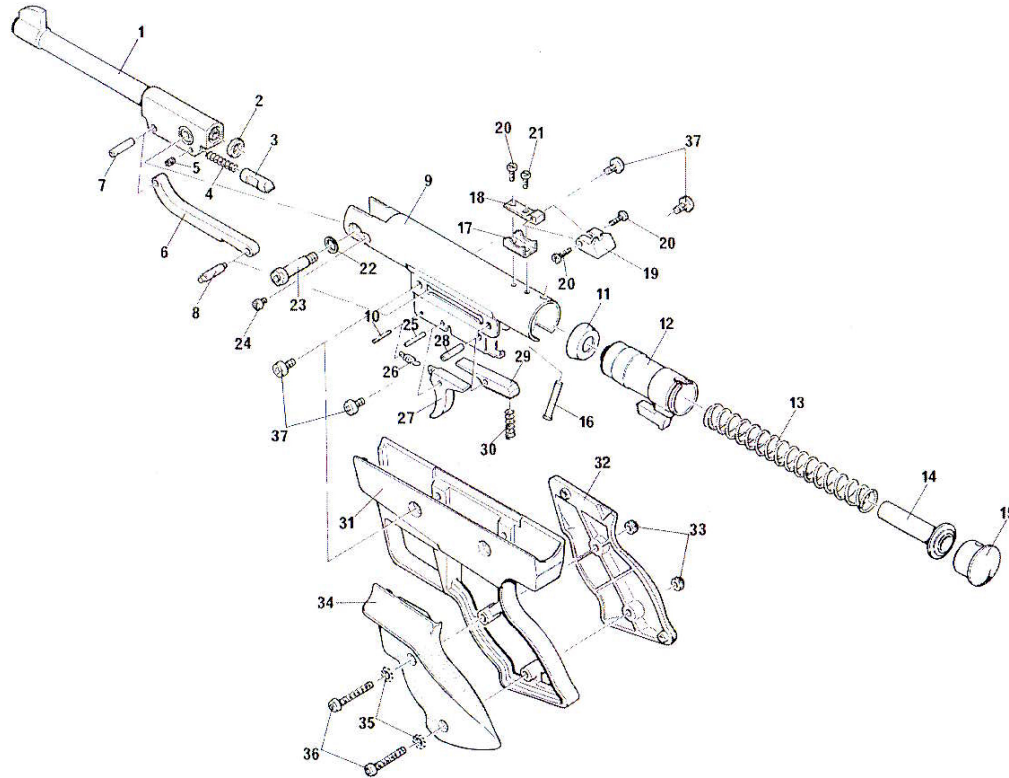
## Diana Luftpistole Modell 3 – Ersatzteile und Bauplan

Hier finden Sie die passenden Ersatzteile und den Bauplan für die Luftpistole Mod. 3 von Diana.



Ersatzteile \* Spare Parts \* Pièces De Rechange

Mod.  
3



© 2014 - 2019 [www.luftgewehr-shop.com](http://www.luftgewehr-shop.com)

### Luftpistole Diana Mod. 3

Menge	Pos.Nr	ArtikelNr	Bezeichnung	Preis in Euro
xxxxx	1-7	30412200	Lauf gezogen 4,5 mm	Nicht mehr lieferbar
	2	30413000	Laufdichtung	<a href="#">Preisinfo im Luftgewehr Shop</a>
	3	30412600	Verschlusszapfen	
	4	30412500	Druckfeder	
	5	30412700	Gewindestift	
	6	30412800	Hebel	
	7	30412900	Nietstift	
	8	30414000	Führungsstift	
XXXXX	9 und 10	30413200	Zylinder	Nicht mehr lieferbar
	10	30413500	Nietstift	
	11	30309800	Kolbenmanschette	
	11 und 12	30413600	Kolben montiert	
	13	30414100	Druckfeder	
	14	30414200	Federführung vollständig	
	15	30414300	Abschlussdeckel	
	16	30414400	Zylinderstift mit Bund	
	17-21	30414500	Visier montiert	
	18	30414600	Visierschiene	
xxxxx	19	30414700	Visierschieber	
	20	30414800	Zylinderschraube mit Rändel p. Stück	
	21	30414900	Zylinderschraube mit Rändel	
	22	30030600	Scheibe 0,05	
		30030700	Scheibe 0,1	
		30030800	Scheibe 0,2	
	23	30415000	Linsenschraube	
	24	30415100	Linsenschraube	
	25	30415400	Nietstift	
	26	30415300	Zugfeder	
	27	30415200	Abzug	
	28	30415700	Nietstift	
	29	30415500	Haken	
	30	30415600	Druckfeder	
	32-36	30235400	Griffschalen komplett Rechtshänder	
xxxxx	32-36	30235600	Griffschalen komplett Linkshänder	
	33	30229600	Rändelmutter p. Stück	
	35	30013000	Zahnscheiber A 4,3 p. Stück	
	36	30229800	Linsenschraube p. Stück	
	37	30411800	Linsenschraube p. Stück	

<b>Bestellungen an:</b>		
<b>Ulrich Plümacher</b>		
<b>Scheideweg 98 45966 Gladbeck</b>		
Bestellung ausfüllen, abspeichern und als eMail-Anhang an:		
<b>info@luftgewehr-shop.com</b>		
<b>Fax: 02043-3762343</b>		
<b>Bitte wählen Sie eine Zahlungsweise</b>		
<b>Vorkasse:</b>	<input type="checkbox"/>	Bankverbindung erhalten Sie mit der Auftragsbestätigung
<b>Nachnahme:</b>	<input type="checkbox"/>	Nur für Deutschland
Zzgl Versandkosten von € 6,90 (nur für Deutschland, Ausland bitte separat anfragen)		
<b>Ihre Anschrift:</b>		
<b>Name:</b>	<input type="text"/>	
<b>Vorname:</b>	<input type="text"/>	
<b>Straße:</b>	<input type="text"/>	
<b>PLZ</b>	<input type="text"/>	
<b>Ort:</b>	<input type="text"/>	
<b>Land:</b>	<input type="text"/>	
<b>Telefon:</b>	<input type="text"/>	
<b>eMail:</b>	<input type="text"/>	
<input type="text"/>		